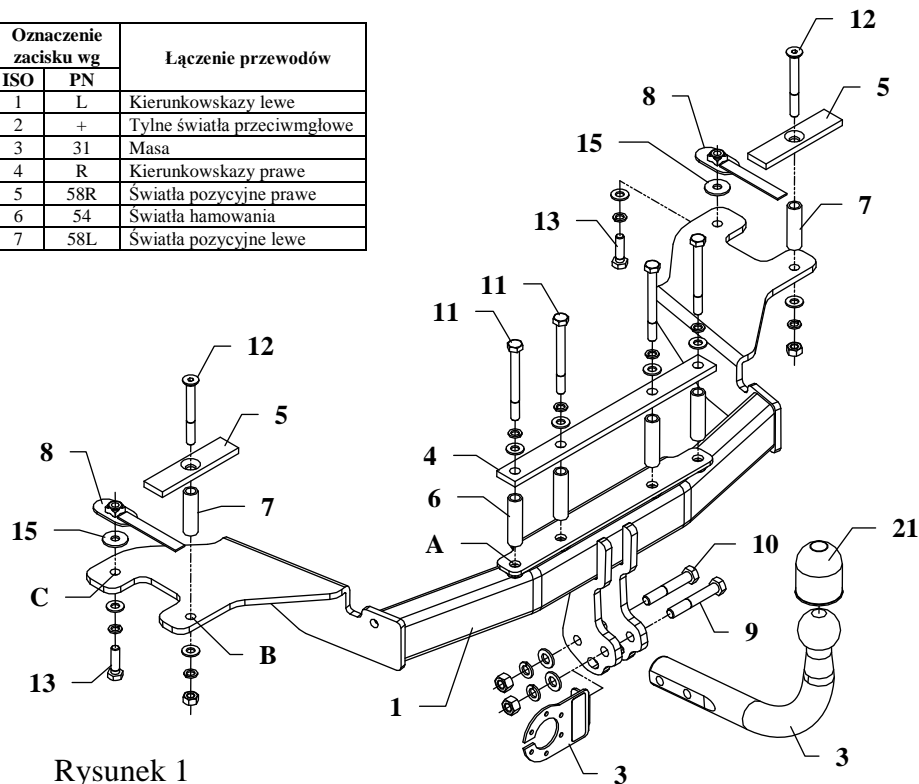


INSTRUKCJA

Montażu i eksploatacji zaczepu kulowego

Oznaczenie zacisku wg		Łączenie przewodów
ISO	PN	
1	L	Kierunkowskazy lewe
2	+	Tylne światła przeciwmgłowe
3	31	Masa
4	R	Kierunkowskazy prawe
5	58R	Światła pozycyjne prawe
6	54	Światła hamowania
7	58L	Światła pozycyjne lewe



Rysunek 1

Zaczep kulowy przeznaczony jest do zamontowania w samochodzie: **ALFA ROMEO 159 (4 drz.)** produkowanym od 09.2005 r. oraz **159 (kombi)**, produkowanym od 03.2006 r., numer katalogowy **AL38** i służy do ciągnięcia przyczep o masie całkowitej **1600 kg** i nacisku na kulę max **75 kg**.

OD PRODUCENTA

Dziękujemy za wybór produkowanego przez naszą firmę zaczepu kulowego. Jego niezawodność została potwierdzona licznymi testami oraz opiniami zadowolonych klientów. Jednakże niezawodność zaczepów kulowych jest zależna również od prawidłowego montażu oraz prawidłowej eksploatacji. Z tego powodu prosimy Państwa o staranne przeczytanie niniejszej instrukcji montażu oraz przestrzeganie właściwych wskazówek.

Zaczep należy zamontować w miejscach do tego celu przeznaczonych przez producenta samochodu.

Kolejność czynności przy montażu

1. Zdemontować tylne światła oraz zderzak wraz z wypełnieniem z tworzywa sztucznego.
2. Zdjąć rury wydechowe z ostatnich zawiesi oraz zdemontować blachy żarowe.
3. Odciać wystające elementy zgodnie z rysunkiem 2.
4. Zdemontować metalowe wzmocnienie zderzaka. Przyłożyć nakładkę centralną (poz. 4) jak pokazano na rysunku 3. Odznaczyć otwory w górnej i dolnej części wzmocnienia i przewiercić wiertłem $\varnothing 13\text{mm}$.
5. Zamontować metalowe wzmocnienie zderzaka. Przewiercić otwory A do wnętrza bagażnika a następnie powiększyć je od strony bagażnika do średnicy $\varnothing 18\text{mm}$.
6. Przyłożyć belkę główną zaczepu (poz. 1) do podwozia samochodu tak aby otwory A pokryły się z otworami wywierconymi w metalowym wzmocnieniu zderzaka. Od strony bagażnika włożyć tulejki dystansowe (poz. 6), przyłożyć nakładkę centralną (poz. 4) i skrócić luźno śrubami M10x100mm (poz. 11) jak pokazano na rysunku 1.
7. Odznaczyć otwory B oraz C, następnie wywiercić je wiertłem $\varnothing 11\text{mm}$ jak pokazano na rysunku 4.
8. Otwory B rozwiąć od strony bagażnika do średnicy około 18mm.
9. Od strony bagażnika włożyć tulejki dystansowe (poz. 7) wraz z nakładkami (poz. 5) oraz śrubami M10x90mm (poz. 12) Skrócić luźno.
10. Wsunąć nakrętki na wysięgnikach (poz. 8) do podłużnic i skrócić w punktach C śrubami M10x35mm (poz. 13) jak pokazano na rysunku 1.
11. Wyciąć fragment wypełnienia zaznaczony na rysunku 5.
12. Zamontować elementy zdemontowane w punkcie 2. W razie konieczności odgiąć blachy żarowe w taki sposób aby zaczep kulowy nie stykał się z rurą wydechową.
13. Zamontować zderzak po uprzednim wycięciu w jego dolnej krawędzi fragmentu szerokości 50mm i głębokości 95mm (w osi symetrii).
14. Przykręcić część kulistą zaczepu (poz. 2) wraz z blachą pod gniazdo (poz. 3) śrubami M12x75mm (poz. 9) oraz M12x70mm (poz. 10) z wyposażenia.
15. Dokręcić wszystkie śruby z momentem jak pokazano w tabeli.
16. Podłączyć przewody gniazdka 7 – bieg. do instalacji elektrycznej zgodnie z instrukcją fabryczną samochodu (zaleca się wykonanie w ASO).
17. Uzupełnić ewentualne ubytki powłoki malarskiej zaczepu powstałe w trakcie montażu.

Zalecany moment skręcający dla śrub i nakrętek 8,8:

M6 - 11 Nm

M8 - 25 Nm

M10 - 50 Nm

M12 - 87 Nm

M14 - 138 Nm

M16 - 210 Nm

UWAGA

Po zamontowaniu zaczepu kulowego należy uzyskać wpis w dowodzie rejestracyjnym pojazdu na „stacji kontroli pojazdów” właściwej dla miejsca zamieszkania.

Samochód powinien być wyposażony w :

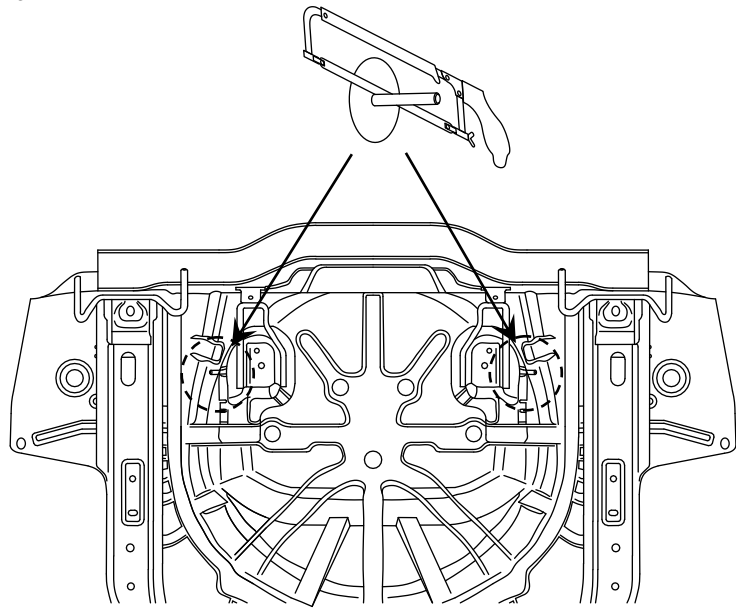
-kierunkowskazy boczne

-lusterka boczne o rozstawie co najmniej szerokości przyczepy

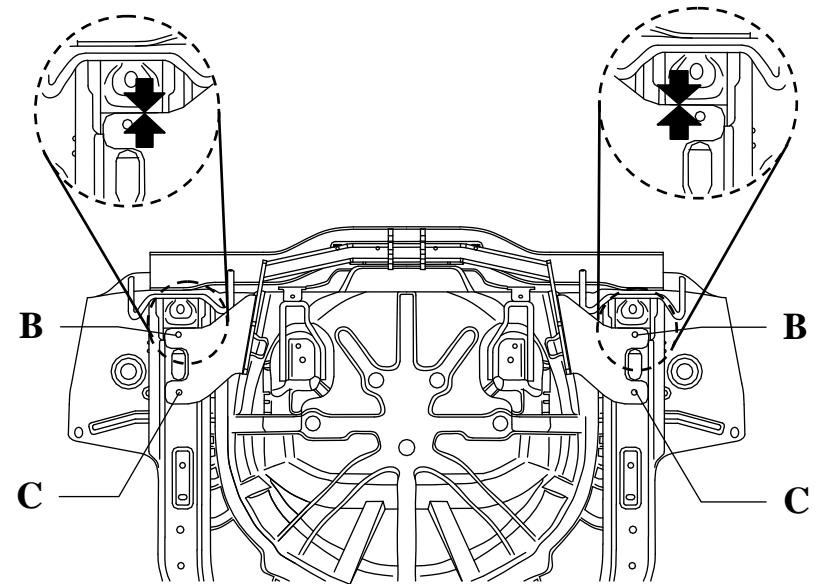
Sprawdzać śruby mocujące zaczepu kulowego po około **1000km** przebiegu eksploatacji.

Kula zaczepu musi być utrzymana w czystości i konserwowana smarem stałym.

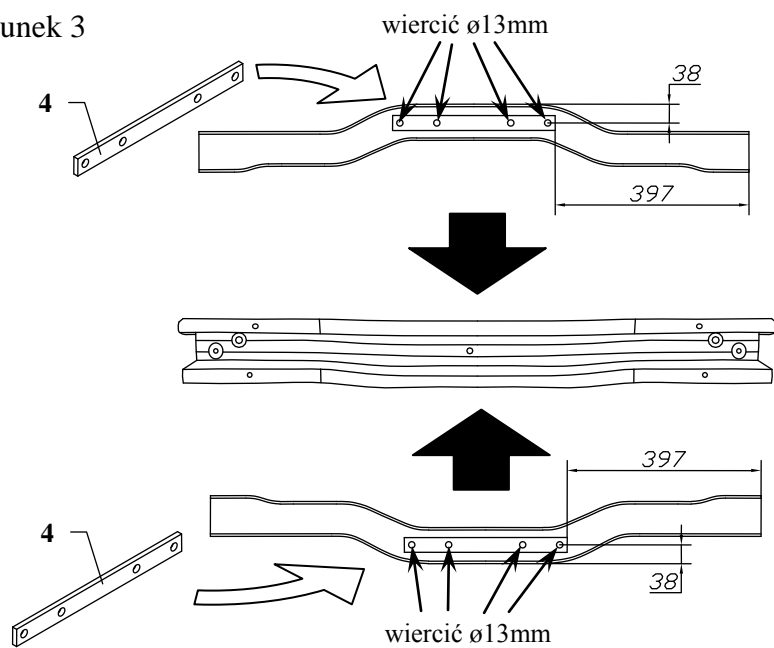
Rysunek 2



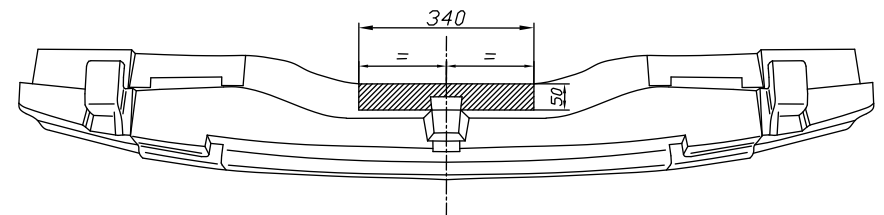
Rysunek 4



Rysunek 3



Rysunek 5



Wyposażenie zaczepu kulowego:

Poz. 1 Belka główna SZTUK: 1	Poz. 5 Nakładka boczna SZTUK: 2	Poz. 10 Śruba 8.8 B M12x70mm SZTUK: 1	Poz. 16 Podkładka płaska Ø10,5mm SZTUK: 8
Poz. 2 Część kulista SZTUK: 1	Poz. 6 Tulejka dystansowa Ø17,2x2,35mm L=64mm SZTUK: 4	Poz. 11 Śruba 8.8 B M10x100mm SZTUK: 4	Poz. 17 Podkładka sprężysta Ø12,2mm SZTUK: 2
Poz. 3 Płyta gniazda SZTUK: 1	Poz. 7 Tulejka dystansowa Ø17,2x2,35mm L=58mm SZTUK: 2	Poz. 12 Śruba z łbem stożkowym M10x90mm SZTUK: 2	Poz. 18 Podkładka sprężysta Ø10,2mm SZTUK: 8
Poz. 4 Nakładka środkowa SZTUK: 1	Poz. 8 Nakrętka na wysięgniku SZTUK: 2	Poz. 13 Śruba 8.8 B M10x35mm SZTUK: 2	Poz. 19 Nakrętka 8 B M12 SZTUK: 2
	Poz. 9 Śruba 8.8 B M12x75mm SZTUK: 1	Poz. 14 Podkładka płaska Ø13mm SZTUK: 2	Poz. 20 Nakrętka 8 B M10 SZTUK: 2
		Poz. 15 Podkładka płaska Ø30xØ10,5x2,5mm SZTUK: 2	Poz. 21 Osłona kuli SZTUK: 1

KARTA GWARANCYJNA

Producent udziela gwarancji niniejszą kartą gwarancyjną na okres 24 miesięcy licząc od dnia zakupu zaczepu kulowego do samochodu:

ALFA ROMEO

159 4 drz., produkowanego od 09.2005 r.
159 kombi, produkowanego od 03.2006 r.

Data produkcji Data zakupu.....

Zakres gwarancji obejmuje wyłącznie wady jakościowe wynikające z winy producenta.

Gwarancja nie obejmuje natomiast uszkodzeń zawinionych przez nabywcę, wynikających z niewłaściwego montażu, użytkowania lub konserwacji, uszkodzeń mechanicznych, normalnego zużycia podczas eksploatacji itp.

Gwarancja udzielona na zakupiony towar nie wyłącza, nie ogranicza ani nie zawiesza uprawnień kupującego wynikających z niezgodności towaru z umową.

Reklamacje należy zgłaszać w punkcie sprzedaży, składając jednocześnie kartę gwarancyjną. Usunięcie "wady" następuje po stwierdzeniu przez punkt sprzedaży wspólnie z producentem słuszności złożonej reklamacji.

Reklamacja powinna być załatwiona w ciągu 14 dni od dnia uznania reklamacji. Karta gwarancyjna jest nieważna jeżeli nie jest wypełniona i podpisana.

Data zgłoszenia reklamacji:



PPUH AUTO-HAK Sp.J.

Produkcja Zaczepów Kulowych
Henryk & Zbigniew Nejman
76-200 SŁUPSK ul. Słoneczna 16K
tel/fax (059) 8-414-414; 8-414-413
E-mail: office@autohak.com.pl
www.autohak.com.pl

Zaczep kulowy bez wyposażenia elektrycznego

Klasa: **A50-X** Nr kat. **AL38**

Przeznaczony do zamontowania w samochodzie:

Producent: **ALFA ROMEO**

Model: **159 (4 drz.)**

produkowanym od 09.2005 r.

Model: **159 Sportwagon (kombi)**

produkowanym od 03.2006 r.

Dane techniczne:

wartość siły **D: 9,9 kN**

maksymalna masa przyczepy: **1800 kg**

maksymalny nacisk na kulę: **75 kg**

Numer homologacji zgodnie z dyrektywą 94/20/WE: e20*94/20*1331*00

INFORMACJA WSTĘPNA

Zaczep kulowy jest skonstruowany zgodnie z zasadami bezpieczeństwa ruchu drogowego. Zaczep kulowy jest elementem wpływającym na bezpieczeństwo jazdy i może zostać zainstalowany wyłącznie przez personel wyspecjalizowany. Niedopuszczalne jest dokonywanie jakichkolwiek zmian w konstrukcji zaczepu. Powoduje to wygaśnięcie dopuszczenia do stosowania. W przypadku obecności masy izolacyjnej lub osłony podwozia w miejscu przylegania zaczepu, należy ją usunąć. Nieosłonięte miejsca karoserii oraz wywiercone otwory należy pomalować farbą antykorozyjną.

Informacjami wiążącymi odnośnie wartości obciążeń są dane podawane przez producenta samochodu, względnie wartości maksymalnej masy przyczepy oraz maksymalnego nacisku na kulę, przy czym wartości parametrów zaczepu kulowego nie mogą być przekroczone.

Wzór do obliczania wartości siły D:

$$\frac{\text{Maks. masa przyczepy [kg]} \times \text{Maks. masa samochodu [kg]}}{\text{Maks. masa przyczepy [kg]} + \text{Maks. masa samochodu [kg]}} \times \frac{9,81}{1000} = D \text{ [kN]}$$