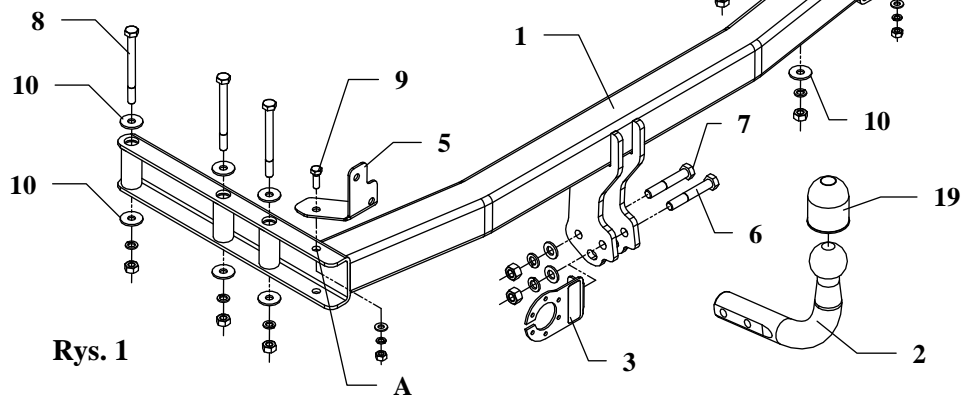


INSTRUKCJA montażu i eksploatacji zaczepu kulowego

Oznaczenie zacisku wg		Łączenie przewodów
ISO	PN	
1	L	Do świateł kierunku jazdy lewych
2	+	Tylne światła przeciwmglowe
3	31	Do masy pojazdu
4	R	Do świateł kierunku jazdy prawych
5	58R	Do świateł pozycyjnych prawych
6	54	Do świateł hamowania
7	58L	Do świateł pozycyjnych lewych



Rys. 1

Zaczep kulowy przeznaczony jest do zamontowania w samochodach: **AUDI 80, 90, 4 drz., Quattro (8C, B4), poza RS**, produkowanym od 09.1991r. do 12.1994r., **AUDI 80 Avant, kombi, Quattro (8C, B4), poza RS**, produkowanym od 09.1991r. do 12.1995r., nr katalogowy **A03** i służy do ciągnięcia przyczep o masie całkowitej do **1700 kg** i nacisku na kulę max **75 kg**.

Zalecany moment skręcający dla śrub i nakrętek 8,8:

M6 - 11 Nm	M8 - 25 Nm	M10 - 50 Nm
M12 - 87 Nm	M14 - 138 Nm	M16 - 210 Nm

UWAGA

Po zamontowaniu zaczepu kulowego należy uzyskać wpis w dowodzie rejestracyjnym pojazdu na „stacji kontroli pojazdów” właściwej dla miejsca zamieszkania.

Samochód powinien być wyposażony w :

-kierunkowskazy boczne

-lusterka boczne o rozstawie co najmniej szerokości przyczepy

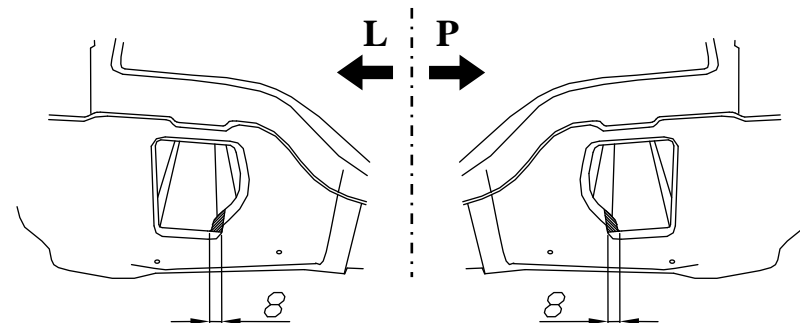
Sprawdzać śruby mocujące zaczepu kulowego po około 1 000 km przebiegu eksploatacji.

Kula zaczepu musi być utrzymana w czystości i konserwowana smarem stałym.

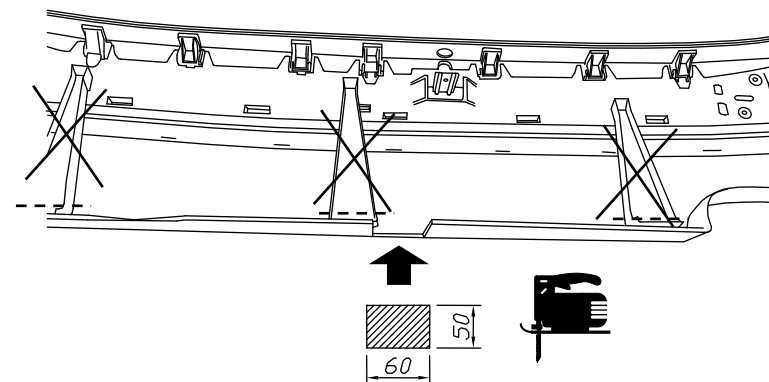
Kolejność czynności przy montażu

1. W celu zamontowania zaczepu należy zdemontować zderzak a następnie
 - od zderzaka odkręcić wsporniki mocujące (nie będą ponownie montowane)
 - odciąć trzy wsporniki (patrz rysunek 3)
 - w dolnej krawędzi zderzaka, w jego osi, wyciąć fragment 50x60mm
2. Poszerzyć wejście podłużnic w samochodzie wypilowując fragment jak pokazano na rysunku 2.
3. Poprzez otwory zaczepu (poz. A) przykręcić uchwyty mocujące (poz. 4 i 5) śrubami M8x25mm (poz. 9).
4. Do tak przygotowanego zaczepu przykręcić zderzak fabrycznymi śrubami pozostałymi po odkręceniu wsporników mocujących.
5. Belkę główną zaczepu (poz. 1) wraz ze zderzakiem wsunąć w tunele podłużnic tak aby otwory zaczepu pokryły się z fabrycznie przygotowanymi otworami i skrócić od wnętrza bagażnika śrubami M10x110mm (poz. 8) jak pokazano na rysunku 1.
6. Dokręcić wszystkie śruby z momentem, jak pokazano w tabeli.
7. Przykręcić część kulistą (poz. 2) wraz z blachą pod gniazdo (poz. 3) śrubami M12x75mm (poz. 6) oraz M12x70mm (poz. 7) z wyposażenia.
8. Podłączyć przewody z gniazdka 7 – bieg. do instalacji elektrycznej zgodnie z instrukcją fabryczną samochodu (zaleca się wykonanie w ASO).
9. Uzupelnąć ewentualne ubytki powłoki malarskiej zaczepu powstałe w trakcie montażu.

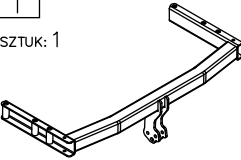
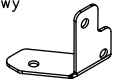



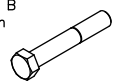


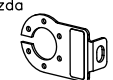
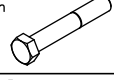


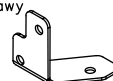
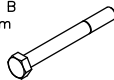





Rys. 2



Rys. 3



Wyposażenie zaczepu:

Poz. 1 SZTUK: 1	Belka główna 	Poz. 5 SZTUK: 1	Uchwyt lewy 	Poz. 10 SZTUK: 12	Podkładka ø30xø10,5x2,5mm 	Poz. 15 SZTUK: 2	Podkładka sprężysta ø8,2mm 
Poz. 2 SZTUK: 1	Część kulista 	Poz. 6 SZTUK: 1	Śruba 8,8 B M12x75mm 	Poz. 11 SZTUK: 2	Podkładka płaska ø13mm 	Poz. 16 SZTUK: 2	Nakrętka 8 B M12 
Poz. 3 SZTUK: 1	Płyta gniazda 	Poz. 7 SZTUK: 1	Śruba 8,8 B M12x70mm 	Poz. 12 SZTUK: 2	Podkładka płaska ø8,5mm 	Poz. 17 SZTUK: 6	Nakrętka 8 B M10 
Poz. 4 SZTUK: 1	Uchwyt prawy 	Poz. 8 SZTUK: 6	Śruba 8,8 B M10x110mm 	Poz. 13 SZTUK: 2	Podkładka sprężysta ø12,2mm 	Poz. 18 SZTUK: 2	Nakrętka 8 B M8 
Poz. 9 SZTUK: 2	Śruba 8,8 B M8x25mm 	Poz. 14 SZTUK: 6	Podkładka sprężysta ø10,2mm 	Poz. 19 SZTUK: 1	Ośłona kuli 		

KARTA GWARANCYJNA

Producent udziela gwarancji niniejszą kartą gwarancyjną na okres 24 miesiące licząc od dnia zakupu zaczepu kulowego do samochodu:

AUDI 80, 90, 4 drz., Quattro (8C, B4), poza RS

produkowanego od 09.1991r. do 12.1994r.

AUDI 80 Avant, kombi, Quattro (8C, B4), poza RS

produkowanego od 09.1991r. do 12.1995r.

Data produkcji Data zakupu.....

Zakres gwarancji obejmuje wyłącznie wady jakościowe wynikające z winy producenta.

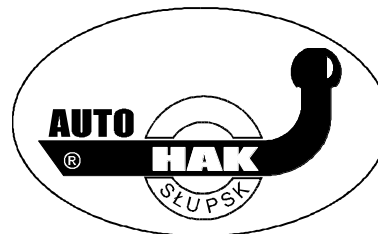
Gwarancja nie obejmuje natomiast uszkodzeń zawinionych przez nabywcę, wynikających z niewłaściwego montażu, użytkowania lub konserwacji, uszkodzeń mechanicznych, normalnego zużycia podczas eksploatacji itp.

Gwarancja udzielona na zakupiony towar nie wyłącza, nie ogranicza ani nie zawiesza uprawnień kupującego wynikających z niezgodności towaru z umową.

Reklamacje należy zgłaszać w punkcie sprzedaży, składając jednocześnie kartę gwarancyjną. Usunięcie "wady" następuje po stwierdzeniu przez punkt sprzedaży wspólnie z producentem słuszności złożonej reklamacji.

Reklamacja powinna być załatwiona w ciągu 14 dni od dnia uznania reklamacji. Karta gwarancyjna jest nieważna jeżeli nie jest wypełniona i podpisana.

Data zgłoszenia reklamacji:



PPUH AUTO-HAK Sp.J.

Produkcja Zaczepów Kulowych
Henryk & Zbigniew Nejman
76-200 SŁUPSK ul. Słoneczna 16K
tel/fax (059) 8-414-414; 8-414-413
E-mail: office@autohak.com.pl
www. autohak.com.pl

Zaczep kulowy bez wyposażenia elektrycznego

Klasa: **A50-X** Nr kat. **A03**

Przeznaczony do zamontowania w samochodzie:

Producent: **AUDI**

Model: **80, 90**

Typ: **4drz., QUATTRO (8C, B4), poza RS**

produkowanym od 09.1991r. do 12.1994r.

Model: **80 AVANT**

Typ: **kombi, QUATTRO (8C, B4), poza RS**

produkowanym od 09.1991r. do 12.1995r.

Numer homologacji zgodnie z wytycznymi
regulaminu EKG/ONZ 55.01: **E20-55R-01 1079**

Dane techniczne:

Wartość siły **D** : **8,3 kN**

maksymalna masa przyczepy: **1700 kg**

maksymalny nacisk na kulę: **75 kg**

INFORMACJA WSTĘPNA

Zaczep kulowy jest skonstruowany zgodnie z zasadami bezpieczeństwa ruchu drogowego. Zaczep kulowy jest elementem wpływającym na bezpieczeństwo jazdy i może zostać zainstalowany wyłącznie przez personel wyspecjalizowany. Niedopuszczalne jest dokonywanie jakichkolwiek zmian w konstrukcji zaczepu. Powoduje to wygaśnięcie dopuszczenia do stosowania. W przypadku obecności masy izolacyjnej lub osłony podwozia w miejscu przylegania zaczepu, należy ją usunąć. Nieosłonięte miejsca karoserii oraz wywiercone otwory należy pomalować farbą antykorozyjną.

Informacjami wiążącymi odnośnie wartości obciążeń są dane podawane przez producenta samochodu, względnie wartości maksymalnej masy przyczepy oraz maksymalnego nacisku na kulę, przy czym wartości parametrów zaczepu kulowego nie mogą być przekroczone.

Wzór do obliczania wartości siły D:

$$\frac{\text{Maks. masa przyczepy [kg]} \times \text{Maks. masa samochodu [kg]}}{\text{Maks. masa przyczepy [kg]} + \text{Maks. masa samochodu [kg]}} \times \frac{9,81}{1000} = D \text{ [kN]}$$