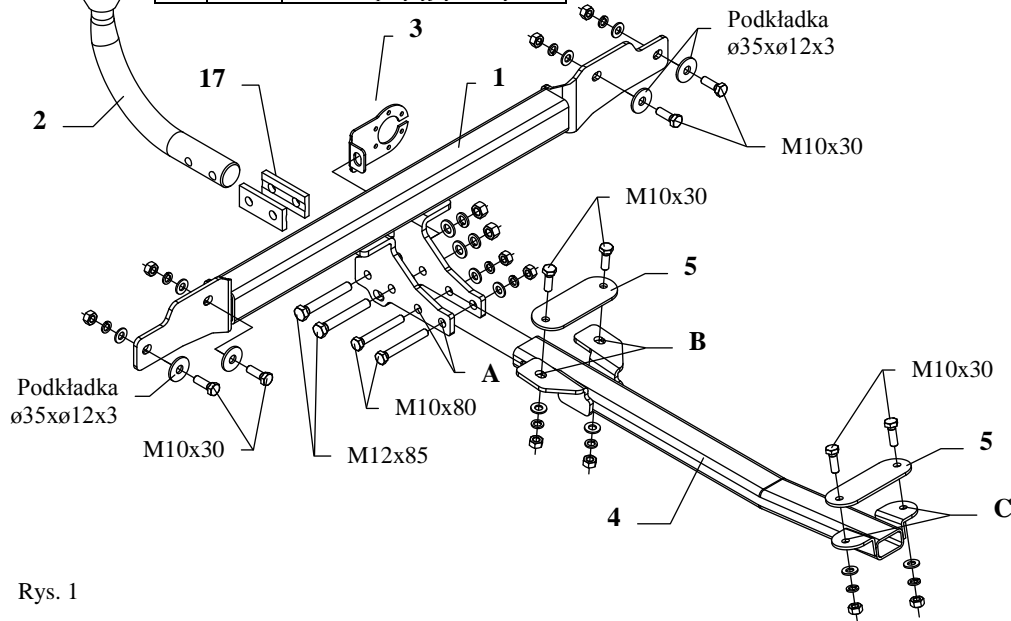


INSTRUKCJA

Montażu i eksploatacji zaczepu kulowego

Oznaczenie zacisku wg		Łączenie przewodów
ISO	PN	
1	L	Do świateł kierunku jazdy lewych
2	+	Tylne światła przeciwmglowe
3	31	Do masy pojazdu
4	R	Do świateł kierunku jazdy prawych
5	58R	Do świateł pozycyjnych prawych
6	54	Do świateł hamowania
7	58L	Do świateł pozycyjnych lewych



Rys. 1

Zaczep kulowy przeznaczony jest do zamontowania w samochodzie: **AUDI 80, 4 drz., poza Quattro, (B3)**, produkowanym od 09.1986r. do 08.1991r., nr katalogowy **A16** i służy do ciągnięcia przyczep o masie całkowitej **1500 kg** i nacisku na kulę max **50 kg**.

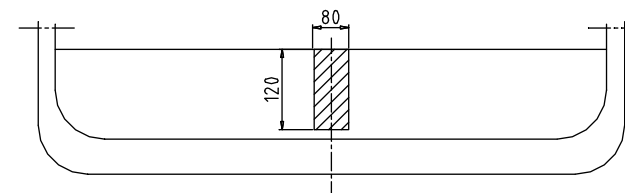
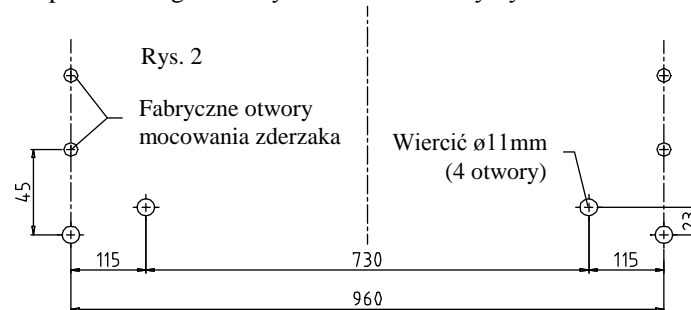
OD PRODUCENTA

Dziękujemy za wybór produkowanego przez naszą firmę zaczepu kulowego. Jego niezawodność została potwierdzona licznymi testami oraz opiniami zadowolonych klientów. Jednakże niezawodność zaczepów kulowych jest zależna również od prawidłowego montażu oraz prawidłowej eksploatacji. Z tego powodu prosimy Państwa o staranne przeczytanie niniejszej instrukcji montażu oraz przestrzeganie właściwych wskazówek.

Zaczep należy zamontować w miejscach do tego celu przeznaczonych przez producenta samochodu.

Kolejność czynności przy montażu

1. Przed montażem zaczepu kulowego należy zdemontować tylny zderzak oraz z bagażnika wyjąć wykładzinę.
2. W tylnym płacie odtrasować otwory wg rys. 2 (obok), a następnie wykonać otwory wiertłem $\varnothing 1 \text{ mm}$.
3. Przyłożyć do tylnego płyta belkę główną zaczepu (poz. 1) i przez wykonane otwory oraz podkładki (poz. 9), skrócić śrubami M10x30mm (poz. 8) z wyposażenia.
4. Do zamontowanej belki zaczepu (poz. 1) śrubami M10x80mm (poz. 7) przez otwory zaczepu (poz. A) przykręcić belkę wzdłużną zaczepu (poz. 4).
5. Poprzez otwory zaczepu (poz. B i C) wiertłem $\varnothing 10 \text{ mm}$ wykonać otwory, a następnie przez nakładki (poz. 5) przyłożone w bagażniku skrócić śrubami M10x30mm (poz. 8) z wyposażenia.
6. Przykręcić część kulistą zaczepu (rys. 2) wraz z blachą pod gniazdo (poz. 3) śrubami M12x85mm (poz. 6).
7. Przed zamontowaniem zderzaka należy w centralnym punkcie dolnej jego części wyciąć prostokątny fragment o wymiarach 120x80mm (patrz rys. 3, obok).
8. Zamontować tylny zderzak do samochodu.
9. Dokręcić wszystkie śruby z momentem jak pokazano w tabeli.
10. Podłączyć przewody gniazdka 7 – bieg. do instalacji elektrycznej zgodnie z instrukcją fabryczną samochodu (zaleca się wykonanie w ASO).
11. Uzupelnąć ewentualne ubytki powłoki malarskiej zaczepu powstałe w trakcie montażu.



Rys. 3

Zalecany moment skręcający dla śrub i nakrętek 8,8:

M6 - 11 Nm	M8 - 25 Nm	M10 - 50 Nm
M12 - 87 Nm	M14 - 138 Nm	M16 - 210 Nm

UWAGA

Po zamontowaniu zaczepu kulowego należy uzyskać wpis w dowodzie rejestracyjnym pojazdu na „stacji kontroli pojazdów” właściwej dla miejsca zamieszkania.

Samochód powinien być wyposażony w :

-kierunkowskazy boczne

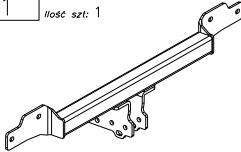
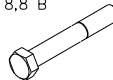

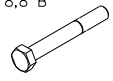




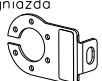


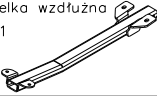





-lusterka boczne o rozstawie co najmniej szerokości przyczepy

Sprawdzać śruby mocujące zaczepu kulowego po około 1 000 km przebiegu eksploatacji.

Kula zaczepu musi być utrzymana w czystości i konserwowana smarem stałym



Wyposażenie zaczepu:

Poz. 1 Nazwa: Belka główna Ilość szt: 1 	Poz. 6 Nazwa: Śruba 8,8 B Ilość szt: 2 Wymiar: M12x85mm 	Poz. 12 Nazwa: Podkładka zwykła Ilość szt: 2 Wymiar: Ø 13 mm 
	Poz. 7 Nazwa: Śruba 8,8 B Ilość szt: 2 Wymiar: M10x80mm 	Poz. 13 Nazwa: Podkładka zwykła Ilość szt: 10 Wymiar: Ø 10,5 mm 
Poz. 2 Nazwa: Część kulista Ilość szt: 1 	Poz. 8 Nazwa: Śruba 8,8 B Ilość szt: 8 Wymiar: M10x30mm 	Poz. 14 Nazwa: Podkładka sprężynowa Ilość szt: 2 Wymiar: Ø 12,2 mm 
Poz. 3 Nazwa: Płyta gniazda Ilość szt: 1 	Poz. 9 Nazwa: Podkładka Ilość szt: 4 Wymiar: Ø35xØ12x3mm 	Poz. 15 Nazwa: Podkładka sprężynowa Ilość szt: 10 Wymiar: Ø 10,2 mm 
Poz. 4 Nazwa: Belka wzdłużna Ilość szt: 1 	Poz. 10 Nazwa: Nakrętka 8 B Ilość szt: 2 Wymiar: M12 	Poz. 16 Nazwa: Ostona kuli Ilość szt: 1 
Poz. 5 Nazwa: Płytko Ilość szt: 2 	Poz. 11 Nazwa: Nakrętka 8 B Ilość szt: 10 Wymiar: M10 	Poz. 17 Nazwa: Nakładka Ilość szt: 2 

KARTA GWARANCYJNA

Producent udziela gwarancji niniejszą kartą gwarancyjną na okres 24 miesięcy licząc od dnia zakupu zaczepu kulowego do samochodu:

AUDI 80
4 drz., poza Quattro, (B3),
produkowanego od 09.1986r. do 08.1991r.

Data produkcji Data zakupu.....

Zakres gwarancji obejmuje wyłącznie wady jakościowe wynikające z winy producenta.

Gwarancja nie obejmuje natomiast uszkodzeń zawinionych przez nabywcę, wynikających z niewłaściwego montażu, użytkowania lub konserwacji, uszkodzeń mechanicznych, normalnego zużycia podczas eksploatacji itp.

Gwarancja udzielona na zakupiony towar nie wyłącza, nie ogranicza ani nie zawiesza uprawnień kupującego wynikających z niezgodności towaru z umową.

Reklamacje należy zgłaszać w punkcie sprzedaży, składając jednocześnie kartę gwarancyjną. Usunięcie "wady" następuje po stwierdzeniu przez punkt sprzedaży wspólnie z producentem słuszności złożonej reklamacji.

Reklamacja powinna być załatwiona w ciągu 14 dni od dnia uznania reklamacji. Karta gwarancyjna jest nieważna jeżeli nie jest wypełniona i podpisana.

Data zgłoszenia reklamacji:

Zaczep kulowy bez wyposażenia elektrycznego

Klasa: **A50-X** Nr kat. **A16**
Przeznaczony do zamontowania w samochodzie:
Producent: **AUDI**
Model: **80**
Typ: **4 drz., poza Quattro, (B3)**
produkowanym od 09.1986r. do 08.1991r.

Dane techniczne:
wartość siły **D: 8,23 kN**
maksymalna masa przyczepy: **1500 kg**
maksymalny nacisk na kulę: **50 kg**

Numer homologacji zgodnie z dyrektywą 94/20/WE: e20*94/20*1393*00

INFORMACJA WSTĘPNA

Zaczep kulowy jest skonstruowany zgodnie z zasadami bezpieczeństwa ruchu drogowego. Zaczep kulowy jest elementem wpływającym na bezpieczeństwo jazdy i może zostać zainstalowany wyłącznie przez personel wyspecjalizowany. Niedopuszczalne jest dokonywanie jakichkolwiek zmian w konstrukcji zaczepu. Powoduje to wygaśnięcie dopuszczenia do stosowania. W przypadku obecności masy izolacyjnej lub osłony podwozia w miejscu przylegania zaczepu, należy ją usunąć. Nieosłonięte miejsca karoserii oraz wywiercone otwory należy pomalować farbą antykorozyjną.

Informacjami wiążącymi odnośnie wartości obciążeń są dane podawane przez producenta samochodu, względnie wartości maksymalnej masy przyczepy oraz maksymalnego nacisku na kulę, przy czym wartości parametrów zaczepu kulowego nie mogą być przekroczone.

Wzór do obliczania wartości siły D:

$$\frac{\text{Maks. masa przyczepy [kg]} \times \text{Maks. masa samochodu [kg]}}{\text{Maks. masa przyczepy [kg]} + \text{Maks. masa samochodu [kg]}} \times \frac{9,81}{1000} = D \text{ [kN]}$$