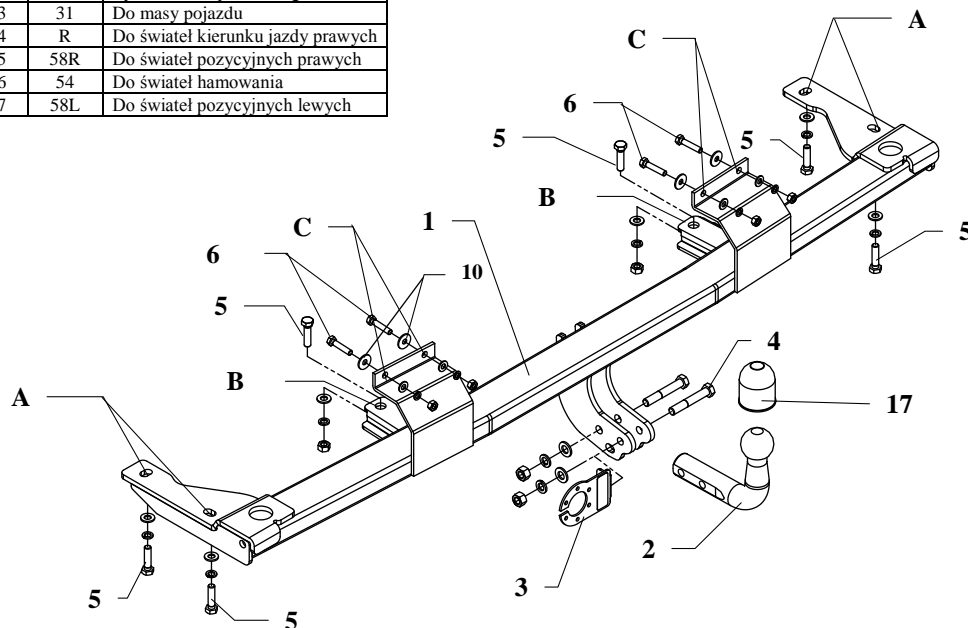


INSTRUKCJA Montażu i eksploatacji haka holowniczego

Oznaczenie zacisku wg		Łączenie przewodów
ISO	PN	
1	L	Do świateł kierunku jazdy lewych
2	+	Tylne światła przeciwmgłowe
3	31	Do masy pojazdu
4	R	Do świateł kierunku jazdy prawych
5	58R	Do świateł pozycyjnych prawych
6	54	Do świateł hamowania
7	58L	Do świateł pozycyjnych lewych



Hak holowniczy przeznaczony jest do zamontowania w samochodach:

BMW 5, seria E34, 4 drz., M5 produkowany od 01.1988 do 11.1995r, oraz **BMW 5, seria E34 Touring, Kombi, M5** produkowany od 01.1991 do 03. 1997r, numer katalogowy **B04** i służy do ciągnięcia przyczep o masie całkowitej **1800kg** i nacisku na kulę max **75kg**.

OD PRODUCENTA

Dziękujemy za wybór produkowanego przez naszą firmę haka holowniczego. Jego niezawodność została potwierdzona licznymi testami oraz opiniami zadowolonych klientów. Jednakże niezawodność haków holowniczych jest zależna również od prawidłowego montażu oraz prawidłowej eksploatacji. Z tego powodu prosimy Państwa o staranne przeczytanie niniejszej instrukcji montażu oraz przestrzeganie zawartych wskazówek.

Hak należy zamontować w miejscach do tego celu przeznaczonych przez producenta samochodu.

Kolejność czynności przy montażu

1. W celu zamontowania haka należy zdemontować zderzak oraz osłonę tylnego płata wewnątrz bagażnika.
2. Odkręcić uchwyty mocujące zderzak.
3. Przyłożyć belkę haka (poz. 1) od podwozia pojazdu i przez otwory haka (poz. A i B) luźno przekręcić śrubami M10x40mm (poz. 5) z wyposażenia. Wykorzystać podkładki płaskie i sprężynowe.
4. Przykręcić uprzednio odkręcone uchwyty zderzaka (Uwaga ! W niektórych wersjach uchwyty mogą kolidować z konstrukcją haka, należy wówczas podpiłować uchwyty).
5. Dokręcić wszystkie śruby z momentem, jak pokazano w tabeli.
6. Poprzez otwory haka (poz. C) wykonać cztery otwory $\varnothing 9\text{mm}$ do wewnątrz bagażnika, a następnie skrócić śrubami M8x40mm (poz. 6).
7. W centralnym punkcie spojlera zderzaka odszukać fabrycznie zaznaczone miejsca i wyciąć prostokątny otwór na wejście uchwyty mocujących część kulistą (w przypadku trudności z odszukaniem fabrycznego miejsca przyłożyć zderzak do samochodu i wymierzyć to miejsce).
8. Tak przygotowany zderzak przykręcić do samochodu oraz zamontować osłonę tylnego płata w bagażniku.
9. Przykręcić część kulistą haka (poz. 2) wraz z blachą pod gniazdo (poz. 3) śrubami M12x75mm (poz. 4) z wyposażenia.
10. Podłączyć przewody z gniazdka 7 – bieg. do instalacji elektrycznej zgodnie z instrukcją fabryczną samochodu (zaleca się wykonanie w ASO).
11. Uzupełnić ewentualne ubytki powłoki malarskiej haka powstałe w trakcie montażu.

Zalecany moment skręcający dla śrub i nakrętek 8,8:

M 8	25 Nm	M 10	55 Nm
M 12	85 Nm	M 14	135 Nm

UWAGA

Po zamontowaniu haka holowniczego należy uzyskać wpis w dowodzie rejestracyjnym pojazdu na „stacji kontroli pojazdów” właściwej dla miejsca zamieszkania.

Samochód powinien być wyposażony w :

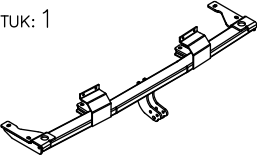
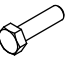
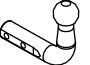
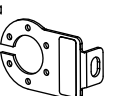

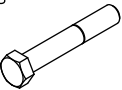
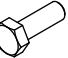
-kierunkowskazy boczne

-lusterka boczne o rozstawie, co najmniej szerokości przyczepy.

Sprawdzać śruby mocujące haka holowniczego po około 1000 km przebiegu eksploatacji.

Kula haka musi być utrzymana w czystości i konserwowana smarem stałym

Wyposażenie haka:

Poz. 1 Belka główna SZTUK: 1	Poz. 6 Śruba 8.8 B M8x40mm SZTUK: 4	Poz. 12 Podkładka płaska Ø10,5mm SZTUK: 6
	Poz. 7 Nakrętka 8 B M12 SZTUK: 2	Poz. 13 Podkładka płaska Ø8,5mm SZTUK: 4
	Poz. 8 Nakrętka 8 B M10 SZTUK: 2	Poz. 14 Podkładka sprężysta Ø12,2mm SZTUK: 2
Poz. 2 Część kulista SZTUK: 1	Poz. 9 Nakrętka 8 B M8 SZTUK: 4	Poz. 15 Podkładka sprężysta Ø10,2mm SZTUK: 6
	Poz. 10 Podkładka Ø24xØ8,4x2mm SZTUK: 4	Poz. 16 Podkładka sprężysta Ø8,2mm SZTUK: 4
Poz. 3 Płyta gniazda SZTUK: 1	Poz. 11 Podkładka płaska Ø13mm SZTUK: 2	Poz. 17 Osłona kuli SZTUK: 1
	Poz. 4 Śruba 8.8 B M12x75mm SZTUK: 2	
	Poz. 5 Śruba 8.8 B M10x40mm SZTUK: 6	
		

KARTA GWARANCYJNA

Producent udziela gwarancji niniejszą kartą gwarancyjną na okres 24 miesięcy licząc od dnia zakupu haka holowniczego do samochodu:

BMW 5, seria E34, 4 drz., M5 produkowanym od 01.1988 do 11. 1995
BMW 5, seria E34 Touring, Kombi, M5 produkowanym od 02.1992 do 01. 1997

Data produkcji Data zakupu.....

Zakres gwarancji obejmuje wyłącznie wady jakościowe wynikające z winy producenta. Gwarancja nie obejmuje natomiast uszkodzeń zawinionych przez nabywcę, wynikających z niewłaściwego montażu, użytkowania lub konserwacji, uszkodzeń mechanicznych, normalnego zużycia podczas eksploatacji itp.

Gwarancja udzielona na zakupiony towar nie wyłącza, nie ogranicza ani nie zawiesza uprawnień kupującego wynikających z niezgodności towaru z umową.

Reklamacje należy zgłaszać w punkcie sprzedaży, składając jednocześnie kartę gwarancyjną. Usunięcie "wady" następuje po stwierdzeniu przez punkt sprzedaży wspólnie z producentem słuszności złożonej reklamacji.

Reklamacja powinna być załatwiona w ciągu 14 dni od dnia uznania reklamacji. Karta gwarancyjna jest nieważna jeżeli nie jest wypełniona i podpisana.

Data zgłoszenia reklamacji:



PPUH AUTO-HAK S.J.

Produkcja Haków Holowniczych
 Henryk & Zbigniew Nejman
 76-200 SŁUPSK ul. Słoneczna 16K
 tel/fax (059) 8-414-414; 8-414-413
 E-mail: office@autohak.com.pl
www.autohak.com.pl

Hak holowniczy bez wyposażenia elektrycznego

Klasa: **A50-X** Nr kat. **B04**

Przeznaczony do zamontowania w samochodzie:

BMW 5, seria E34, M5

4 drz. - prod. od 01.1988 do 11. 1995

BMW 5, seria E34 Touring, M5

Kombi – prod. od 01.1991 do 03. 1997

Dane techniczne:

Wartość siły **D** : **9,8 kN**

maksymalna masa przyczepy: **1800 kg**

maksymalny nacisk na kulę: **75 kg**

Numer homologacji zgodnie z wytycznymi
 regulaminu EKG/ONZ 55.01: **E20-55R-01 1025**

INFORMACJA WSTĘPNA

Hak holowniczy jest skonstruowany zgodnie z zasadami bezpieczeństwa ruchu drogowego. Hak holowniczy jest elementem wpływającym na bezpieczeństwo jazdy i może zostać zainstalowany wyłącznie przez personel wyspecjalizowany. Niedopuszczalne jest dokonywanie jakichkolwiek zmian w konstrukcji haka. Powoduje to wygaśnięcie dopuszczenia do stosowania. W przypadku obecności masy izolacyjnej lub osłony podwozia w miejscu przylegania haka, należy ją usunąć. Nieosłonięte miejsca karoserii oraz wywiercone otwory należy pomalować farbą antykorozyjną.

Informacjami wiążącymi odnośnie wartości obciążeń są dane podawane przez producenta samochodu, względnie wartości maksymalnej masy przyczepy oraz maksymalnego nacisku na kulę, przy czym wartości parametrów haka holowniczego nie mogą być przekroczone.

Wzór do obliczania wartości siły D:

$$\frac{\text{Maks. masa przyczepy [kg]} \times \text{Maks. masa samochodu [kg]}}{\text{Maks. masa przyczepy [kg]} + \text{Maks. masa samochodu [kg]}} \times \frac{9,81}{1000} = D \text{ [kN]}$$