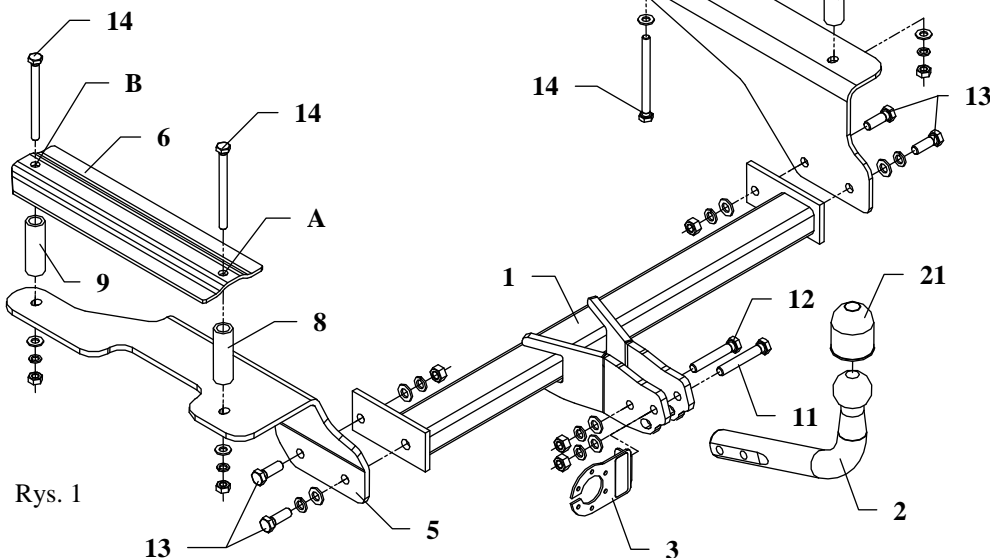


## INSTRUKCJA

### Montażu i eksploatacji zaczepu kulowego

Oznaczenie zacisku wg		Łączenie przewodów
ISO	PN	
1	L	Kierunkowskazy lewe
2	+	Tyłne światła przeciwmgłowe
3	31	Masa
4	R	Kierunkowskazy prawe
5	58R	Światła pozycyjne prawe
6	54	Światła hamowania
7	58L	Światła pozycyjne lewe



Rys. 1

Zaczep kulowy przeznaczony jest do zamontowania w samochodzie: **CHEVROLET AVEO, 4 drz.**, produkowanym od 03.2006r. do 07.2011r, nr katalogowy **X21** i służy do ciągnięcia przyczep o masie całkowitej **1200 kg** i nacisku na kulę max **75 kg**.

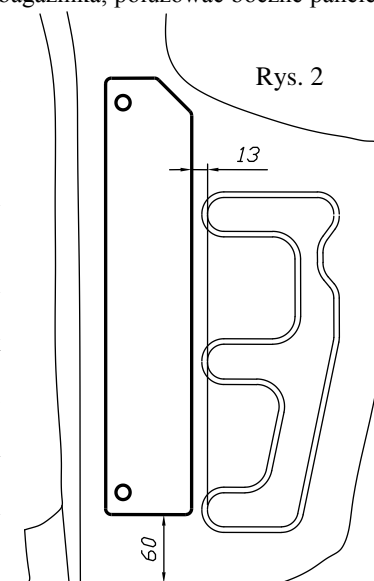
### OD PRODUCENTA

Dziękujemy za wybór produkowanego przez naszą firmę zaczepu kulowego. Jego niezawodność została potwierdzona licznymi testami oraz opiniami zadowolonych klientów. Jednakże niezawodność zaczepów kulowych jest zależna również od prawidłowego montażu oraz prawidłowej eksploatacji. Z tego powodu prosimy Państwa o staranne przeczytanie niniejszej instrukcji montażu oraz przestrzeganie właściwych wskazówek.

*Zaczep należy zamontować w miejscach do tego celu przeznaczonych przez producenta samochodu.*

### Kolejność czynności przy montażu

- Opróżnić podłogę bagażnika. Wyjąć tylne panele z bagażnika, poluzować boczne panele i przesunąć je do środka.
- Od spodu samochodu odkręcić filtr.
- Zdemontować oryginalny uchwyt holowniczy (nie będzie ponownie montowany).
- W środkowej części zderzaka, od spodu, wyciąć fragment o szerokości 55mm i głębokości 45mm.
- Wywiercić otwór w punkcie A o średnicy  $\varnothing 11$ mm od spodu podwozia przez podłogę.
- Umieścić nakładkę (poz. 6) na otworze A.
- Wywiercić otwór w punkcie B o średnicy  $\varnothing 11$ mm przez nakładkę (poz. 6) w podłodze.
- Umieścić nakładkę (poz. 7) z prawej strony, jak pokazano na rys. 2 i wywiercić otwory C i D o średnicy  $\varnothing 11$ mm. Upewnić się czy wywiercone otwory pokrywają się z otworami w podwoziu.
- Usunąć nakładki (poz. 6 i 7) i powiększyć otwory tylko od strony bagażnika do  $\varnothing 30$ mm.
- W miejscach styczności nakładek usunąć materiał amortyzujący.
- Umieścić nakładki (poz. 6 i 7) wraz z trzema śrubami M10x120mm (poz. 14) w odpowiedniej kombinacji z tulejkami dystansowymi (poz. 8, 9, 10) – patrz rys.1.
- Umieścić lewy wspornik (poz. 5) w punktach A i B i skrócić luźno.
- Umieścić prawy wspornik (poz. 4) w punktach C i D wraz z czwartą śrubą M10x120mm (poz. 14) i skrócić luźno.
- Przykręcić belkę główną zaczepu (poz. 1) śrubami M12x35mm (poz. 13).
- Przykręcić część kulistą zaczepu (poz. 2) śrubami: M12x75mm (poz. 11) oraz M12x70mm (poz. 12). Pierwszą z tych śrub przykręcić również blachę pod gniazdo (poz. 3). Patrz rysunek.
- Dokręcić wszystkie śruby z momentem jak pokazano w tabeli.
- Podłączyć przewody gniazdka 7 – bieg. do instalacji elektrycznej zgodnie z instrukcją fabryczną samochodu (zaleca się wykonanie w ASO).
- Uzupełnić ewentualne ubytki powłoki malarskiej zaczepu powstałe w trakcie montażu.
- Zamontować ponownie filtr.



Rys. 2

Zalecany moment skręcający dla śrub i nakrętek 8,8:

<b>M 8 - 25 Nm</b>	<b>M 10 - 55 Nm</b>
<b>M 12 - 85 Nm</b>	<b>M 14 - 135 Nm</b>

### UWAGA

Po zamontowaniu zaczepu kulowego należy uzyskać wpis w dowodzie rejestracyjnym pojazdu na „stacji kontroli pojazdów” właściwej dla miejsca zamieszkania.

Samochód powinien być wyposażony w :

-kierunkowskazy boczne

-lusterka boczne o rozstawie co najmniej szerokości przyczepy

Sprawdzać śruby mocujące zaczepu kulowego po około 1 000 km przebiegu eksploatacji.

Kula zaczepu musi być utrzymana w czystości i konserwowana smarem stałym

## Wyposażenie zaczepu kulowego:

Poz. 1 Belka główna SZTUK: 1	Poz. 5 Wspornik lewy SZTUK: 1	Poz. 10 Tulejka dystansowa ø25x4mm L=69mm SZTUK: 1	Poz. 16 Nakrętka 8 B M10 SZTUK: 4
Poz. 2 Część kulista SZTUK: 1	Poz. 6 Nakładka I SZTUK: 1	Poz. 11 Śruba 8.8 B M12x75mm SZTUK: 1	Poz. 17 Podkładka płaska ø12mm SZTUK: 6
Poz. 3 Płyta gniazda SZTUK: 1	Poz. 7 Nakładka II SZTUK: 1	Poz. 12 Śruba 8.8 B M12x70mm SZTUK: 1	Poz. 18 Podkładka płaska ø10mm SZTUK: 5
Poz. 4 Wspornik prawy SZTUK: 1	Poz. 8 Tulejka dystansowa ø25x4mm L=79mm SZTUK: 1	Poz. 13 Śruba 8.8 B M12x35mm SZTUK: 4	Poz. 19 Podkładka sprężysta ø12mm SZTUK: 6
	Poz. 9 Tulejka dystansowa ø25x4mm L=77mm SZTUK: 2	Poz. 14 Śruba 8.8 B M10x120mm SZTUK: 4	Poz. 20 Podkładka sprężysta ø10mm SZTUK: 4
		Poz. 15 Nakrętka 8 B M12 SZTUK: 4	Poz. 21 Osłona kuli SZTUK: 1

### KARTA GWARANCYJNA

Producent udziela gwarancji niniejszą kartą gwarancyjną na okres 24 miesiące licząc od dnia zakupu zaczepu kulowego do samochodu:

## CHEVROLET AVEO

**4 drz.**

produkowanego od 03.2006r. do 07.2011r.

Data produkcji ..... Data zakupu.....

Zakres gwarancji obejmuje wyłącznie wady jakościowe wynikające z winy producenta.

Gwarancja nie obejmuje natomiast uszkodzeń zawinionych przez nabywcę, wynikających z niewłaściwego montażu, użytkowania lub konserwacji, uszkodzeń mechanicznych, normalnego zużycia podczas eksploatacji itp.

Gwarancja udzielona na zakupiony towar nie wyłącza, nie ogranicza ani nie zawiesza uprawnień kupującego wynikających z niezgodności towaru z umową.

Reklamacje należy zgłaszać w punkcie sprzedaży, składając jednocześnie kartę gwarancyjną. Usunięcie "wady" następuje po stwierdzeniu przez punkt sprzedaży wspólnie z producentem słuszności złożonej reklamacji.

Reklamacja powinna być załatwiona w ciągu 14 dni od dnia uznania reklamacji. Karta gwarancyjna jest nieważna jeżeli nie jest wypełniona i podpisana.

Data zgłoszenia reklamacji: .....



## PPUH AUTO-HAK S.J.

Produkcja Zaczepów Kulowych  
Henryk & Zbigniew Nejman  
76-200 SŁUPSK ul. Słoneczna 16K  
tel/fax (059) 8-414-414; 8-414-413  
E-mail: [office@autohak.com.pl](mailto:office@autohak.com.pl)  
[www.autohak.com.pl](http://www.autohak.com.pl)

### Zaczep kulowy bez wyposażenia elektrycznego

Klasa: **A50-X** Nr kat. **X21**

Przeznaczony do zamontowania w samochodzie:

Producent: **CHEVROLET**

Model: **AVEO**

Typ: **4 drz.**

produkowanym od 03.2006r. do 07.2011r.

**Numer homologacji zgodnie z dyrektywą 94/20/WE:**

**e20\*94/20\*0704\*00**

Dane techniczne:

wartość siły **D: 6,7 kN**

maksymalna masa przyczepy: **1200 kg**

maksymalny nacisk na kulę: **75 kg**

### INFORMACJA WSTĘPNA

Zaczep kulowy jest skonstruowany zgodnie z zasadami bezpieczeństwa ruchu drogowego. Zaczep kulowy jest elementem wpływającym na bezpieczeństwo jazdy i może zostać zainstalowany wyłącznie przez personel wyspecjalizowany. Niedopuszczalne jest dokonywanie jakichkolwiek zmian w konstrukcji zaczepu. Powoduje to wygaśnięcie dopuszczenia do stosowania. W przypadku obecności masy izolacyjnej lub osłony podwozia w miejscu przylegania zaczepu, należy ją usunąć. Nieosłonięte miejsca karoserii oraz wywiercone otwory należy pomalować farbą antykorozyjną.

Informacjami wiążącymi odnośnie wartości obciążeń są dane podawane przez producenta samochodu, względnie wartości maksymalnej masy przyczepy oraz maksymalnego nacisku na kulę, przy czym wartości parametrów zaczepu kulowego nie mogą być przekroczone.

*Wzór do obliczania wartości siły D:*

$$\frac{\text{Maks. masa przyczepy [kg]} \times \text{Maks. masa samochodu [kg]}}{\text{Maks. masa przyczepy [kg]} + \text{Maks. masa samochodu [kg]}} \times \frac{9,81}{1000} = D \text{ [kN]}$$