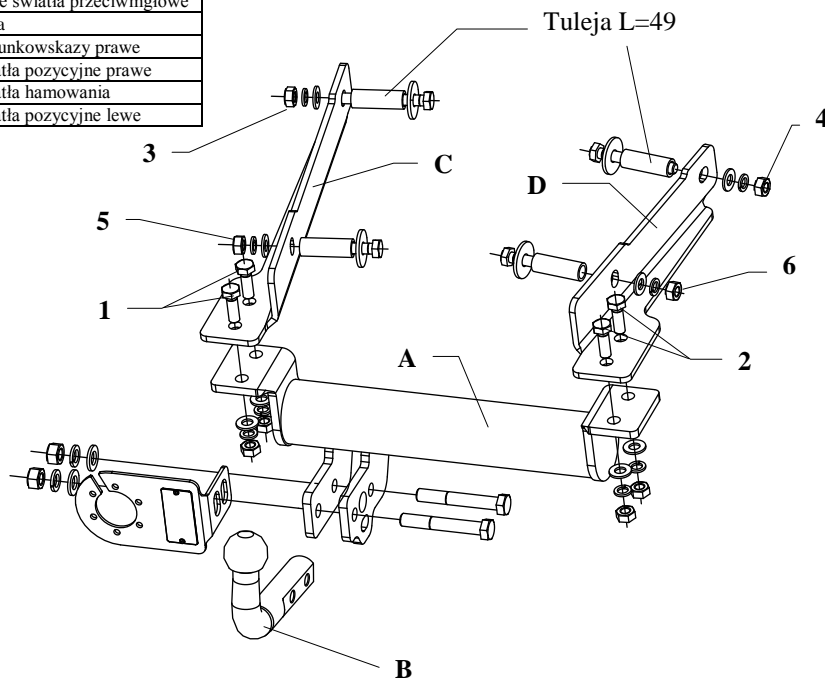


## INSTRUKCJA Montażu i eksploatacji zaczepu kulowego

Oznaczenie zacisku wg		Łączenie przewodów
ISO	PN	
1	L	Kierunkowskazy lewe
2	+	Tylne światła przeciwmglowe
3	31	Masa
4	R	Kierunkowskazy prawe
5	58R	Światła pozycyjne prawe
6	54	Światła hamowania
7	58L	Światła pozycyjne lewe



Zaczep kulowy przeznaczony jest do zamontowania w samochodzie **CITROEN AX 3/5 drz., poza 4x4**, produkowanym od 07.1986r. do 12.1998r., numer katalogowy **P01** i służy do ciągnięcia przyczep o masie całkowitej **750 kg** i nacisku na kulę max **50 kg**.

### INFORMACJA WSTĘPNA

Zaczep kulowy jest skonstruowany zgodnie z zasadami bezpieczeństwa ruchu drogowego a jego niezawodność została potwierdzona licznymi testami. Jednakże niezawodność zaczepów kulowych jest zależna również od prawidłowego montażu oraz prawidłowej eksploatacji. Z tego powodu prosimy Państwa o staranne przeczytanie niniejszej instrukcji montażu oraz przestrzeganie właściwych wskazówek.

*Zaczep należy zamontować w miejscach do tego celu przeznaczonych przez producenta samochodu.*

### Kolejność czynności przy montażu

1. W celu zamontowania zaczepu należy wyjąć koło zapasowe.
2. W istniejące otwory podłużnic włożyć tulejki dystansowe o długości  $L=49\text{mm}$  (patrz rys.).
3. Przez otwory (poz. 1 i 2) części zaczepu (poz. A) przykręcić śrubami  $M10 \times 30\text{mm}$  odpowiednio części zaczepu (poz. C i D) a następnie przyłożyć hak od spodu do podłużnic i poprzez otwory (poz. 3 i 4) i uprzednio włożone tulejki dystansowe skrócić śrubami  $M10 \times 80\text{mm}$  (wykorzystać podkładki).
4. Poprzez otwór (poz. 5) przewiercić podłużnicę wiertłem  $\varnothing 11\text{mm}$ , a następnie włożyć w istniejący otwór od wewnętrznej strony podłużnicy tulejkę dystansową o długości  $L=44\text{mm}$  i skrócić śrubą  $M10 \times 70\text{mm}$  (wykorzystać podkładkę).
5. Poprzez otwór (poz. 6) przewiercić podłużnicę wiertłem  $\varnothing 11\text{mm}$ , a następnie od wewnętrznej strony podłużnicy rozwiertać wykonany otwór wiertłem  $\varnothing 17\text{mm}$ , a następnie włożyć tulejkę dystansową o długości  $L=44\text{mm}$  i skrócić śrubą  $M10 \times 70\text{mm}$  (wykorzystać podkładkę).
6. Przykręcić część kulistą zaczepu (poz. B) wraz z blachą pod gniazdo śrubami  $M12 \times 75\text{mm}$  z wyposażenia.
7. Dokręcić wszystkie śruby z momentem jak pokazano w tabeli.
8. Podłączyć przewody gniazdka 7 – bieg. do instalacji elektrycznej zgodnie z instrukcją fabryczną samochodu (zaleca się wykonanie w ASO).
9. Uzupełnić ewentualne ubytki powłoki malarskiej zaczepu powstałe w trakcie montażu

Zalecany moment skręcający dla śrub i nakrętek 8,8:

<b>M6</b> - 11 Nm	<b>M8</b> - 25 Nm	<b>M10</b> - 50 Nm
<b>M12</b> - 87 Nm	<b>M14</b> - 138 Nm	<b>M16</b> - 210 Nm

### UWAGA

Po zamontowaniu zaczepu kulowego należy uzyskać wpis w dowodzie rejestracyjnym pojazdu na „stacji kontroli pojazdów” właściwej dla miejsca zamieszkania.

Samochód powinien być wyposażony w :

- kierunkowskazy boczne
  - lusterka boczne o rozstawie co najmniej szerokości przyczepy
- Sprawdzać śruby mocujące zaczepu kulowego po około 1 000 km przebiegu eksploatacji.  
Kula zaczepu musi być utrzymana w czystości i konserwowana smarem stałym

## KARTA GWARANCYJNA

Producent udziela gwarancji niniejszą kartą gwarancyjną na okres 24 miesięcy licząc od dnia zakupu zaczepu kulowego do samochodu:

### CITROEN AX 3/5 drz. Poza 4x4

produkowanego od 07.1986 r. do 12.1998 r.

Data produkcji .....

Data zakupu.....

Gwarancja odnosi się do wad ukrytych wynikających z niezgodności z aktualnie obowiązującymi normami a zwłaszcza ze złej konstrukcji, zastosowania wadliwych materiałów itp.

Gwarancja nie obejmuje natomiast uszkodzeń zawinionych przez nabywcę, a zwłaszcza na skutek nieprzestrzegania zasad konserwacji i użytkowania powstałych w czasie przewozów dokonanych przez nabywcę.

Reklamacje należy zgłaszać w punkcie sprzedaży, składając jednocześnie kartę gwarancyjną. Usunięcie "wady" następuje po stwierdzeniu przez punkt sprzedaży wspólnie z producentem słuszności złożonej reklamacji.

Reklamacja powinna być załatwiona w ciągu czternastu dni od dnia uznania reklamacji. Karta gwarancyjna jest nieważna, jeżeli nie jest wypełniona i podpisana.

Data zgłoszenia reklamacji: .....



**PPUH AUTO-HAK Sp. J.**

Produkcja Zaczepów Kulowych  
Henryk & Zbigniew Nejman  
76-200 SŁUPSK ul. Słoneczna 16K  
tel/fax (059) 8-414-414; 8-414-413  
E-mail: [office@autohak.com.pl](mailto:office@autohak.com.pl)  
[www.autohak.com.pl](http://www.autohak.com.pl)

### Zaczep kulowy bez wyposażenia elektrycznego

Klasa: **A50-X** Nr kat. **P01**

Przeznaczony do zamontowania w samochodzie:

Producent: **CITROEN**

Model: **AX**

Typ: **3/5 drz. poza 4x4**

produkowanego od 07.1986 r. do 12.1998 r.

Dane techniczne:

Wartość siły **D** : **4,43 kN**

maksymalna masa przyczepy: **750 kg**

maksymalny nacisk na kulę: **50 kg**

**Numer homologacji zgodnie z Dyrektywą 94/20/WE: e20\*94/20\*1348\*00**

### INFORMACJA WSTĘPNA

Niniejszy zaczep kulowy jest skonstruowany zgodnie z zasadami bezpieczeństwa ruchu drogowego. Zaczep kulowy jest elementem wpływającym na bezpieczeństwo jazdy i może zostać zainstalowany wyłącznie przez personel wyspecjalizowany. Niedopuszczalne jest dokonywanie jakichkolwiek zmian w konstrukcji zaczepu. Powoduje to wygaśnięcie dopuszczenia do stosowania. W przypadku obecności masy izolacyjnej lub osłony podwozia w miejscu przylegania zaczepu, należy ją usunąć. Nieosłonięte miejsca karoserii oraz wywiercone otwory należy pomalować farbą antykorozyjną.

Informacjami wiążącymi odnośnie wartości obciążeń są dane podawane przez producenta samochodu, względnie wartości maksymalnej masy przyczepy oraz maksymalnego nacisku na kulę, przy czym wartości parametrów zaczepu kulowego nie mogą być przekroczone.

*Wzór do obliczania wartości siły D:*

$$\frac{\text{Maks. masa przyczepy [kg]} \times \text{Maks. masa samochodu [kg]}}{\text{Maks. masa przyczepy [kg]} + \text{Maks. masa samochodu [kg]}} \times \frac{9,81}{1000} = D \text{ [kN]}$$