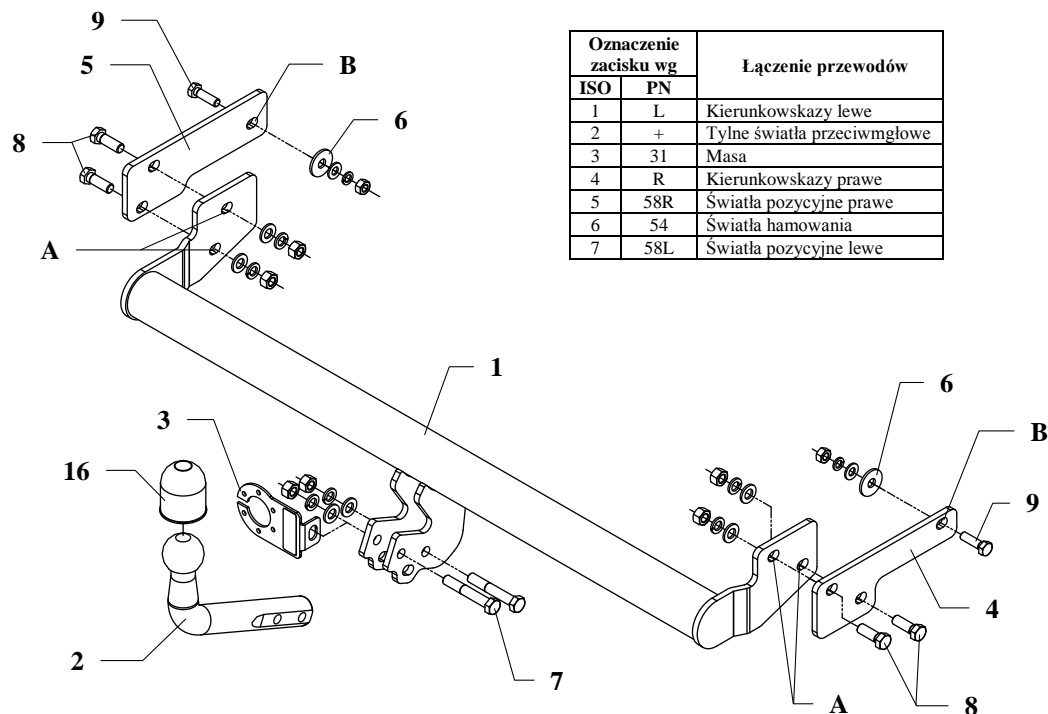


## INSTRUKCJA

### Montaż i eksploatacji haka holowniczego



Hak holowniczy przeznaczony jest do zamontowania w samochodzie: **CITROEN ZX 3/5 drz. (N2)**, produkowanym od 03.1991r. do 06.1997r., numer katalogowy **P03** i służy do ciągnięcia przyczep o masie całkowitej **1100kg** i nacisku na kulę max **70kg**.

#### OD PRODUCENTA

Dziękujemy za wybór produkowanego przez naszą firmę haka holowniczego. Jego niezawodność została potwierdzona licznymi testami oraz opiniami zadowolonych klientów. Jednakże niezawodność haków holowniczych jest zależna również od prawidłowego montażu oraz prawidłowej eksploatacji. Z tego powodu prosimy Państwa o staranne przeczytanie niniejszej instrukcji montażu oraz przestrzeganie zawartych wskazówek.

*Hak należy zamontować w miejscach do tego celu przeznaczonych przez producenta samochodu.*

### Kolejność czynności przy montażu

1. Opuścić kosz i wyjąć koło zapasowe.
2. Pomiędzy fabryczne uchwyty holownicze włożyć wsporniki boczne haka (poz. 4 i 5) oraz główną belkę haka (poz. 1), a następnie poprzez istniejące otwory w uchwytach oraz otwory (poz. A) skrócić śrubami M12x35mm (poz. 8).
3. Poprzez otwory (poz. B) przewiercić konstrukcję samochodu wiertłem  $\varnothing 11\text{mm}$ , a następnie skrócić śrubami M10x35mm poz. 9 (wykorzystać duże podkładki - poz. 6).
4. Przykręcić część kulistą haka (poz. 2) wraz z blachą pod gniazdo (poz. 3) śrubami M12x75mm (poz. 7) z wyposażenia.
5. Dokręcić wszystkie śruby z momentem jak pokazano w tabeli.
6. Podłączyć przewody gniazdka 7 – bieg. do instalacji elektrycznej zgodnie z instrukcją fabryczną samochodu (zaleca się wykonanie w ASO).
7. Uzupełnić ewentualne ubytki powłoki malarskiej haka powstałe w trakcie montażu

Zalecany moment skręcający dla śrub i nakrętek 8,8:

**M 8** 25 Nm

**M 10** 55 Nm

**M 12** 85 Nm

**M 14** 135Nm

#### UWAGA

Po zamontowaniu haka holowniczego należy uzyskać wpis w dowodzie rejestracyjnym pojazdu na „stacji kontroli pojazdów” właściwej dla miejsca zamieszkania.

Samochód powinien być wyposażony w :

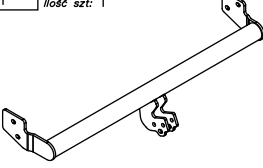


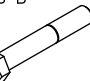

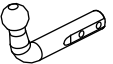


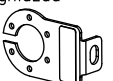
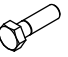

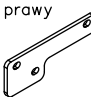


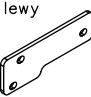

-kierunkowskazy boczne

-lusterka boczne o rozstawie co najmniej szerokości przyczepy

Sprawdzać śruby mocujące haka holowniczego po około 1000 km przebiegu eksploatacji.

Kula haka musi być utrzymana w czystości i konserwowana smarem stałym.

## Wyposażenie haka:

Poz. 1 Nazwa: Belka główna Ilość szt.: 1 	Poz. 6 Nazwa: Podkładka Ilość szt.: 2 Wymiar: Ø35xØ12x3mm 	Poz. 12 Nazwa: Podkładka zwykła Ilość szt.: 6 Wymiar: Ø 13 mm 
	Poz. 7 Nazwa: Śruba 8,8 B Ilość szt.: 2 Wymiar: M12x75mm 	Poz. 13 Nazwa: Podkładka zwykła Ilość szt.: 2 Wymiar: Ø 10,5 mm 
Poz. 2 Nazwa: Część kulista Ilość szt.: 1 	Poz. 8 Nazwa: Śruba 8,8 B Ilość szt.: 4 Wymiar: M12x35mm 	Poz. 14 Nazwa: Podkładka sprężynowa Ilość szt.: 6 Wymiar: Ø 12,2 mm 
Poz. 3 Nazwa: Płyta gniazda Ilość szt.: 1 	Poz. 9 Nazwa: Śruba 8,8 B Ilość szt.: 2 Wymiar: M10x35mm 	Poz. 15 Nazwa: Podkładka sprężynowa Ilość szt.: 2 Wymiar: Ø 10,2 mm 
Poz. 4 Nazwa: Wspornik prawy Ilość szt.: 1 	Poz. 10 Nazwa: Nakrętka 8 B Ilość szt.: 6 Wymiar: M12 	Poz. 16 Nazwa: Osłona kuli Ilość szt.: 1 
Poz. 5 Nazwa: Wspornik lewy Ilość szt.: 1 	Poz. 11 Nazwa: Nakrętka 8 B Ilość szt.: 2 Wymiar: M10 	

## KARTA GWARANCYJNA

Producent udziela gwarancji niniejszą kartą gwarancyjną na okres 24 miesięcy licząc od dnia zakupu haka holowniczego do samochodu:

### Citroen ZX 3/5 drz. (N2)

produkowanego od 03.1991r. do 06.1997r.

Data produkcji ..... Data zakupu.....

Zakres gwarancji obejmuje wyłącznie wady jakościowe wynikające z winy producenta.

Gwarancja nie obejmuje natomiast uszkodzeń zawinionych przez nabywcę, wynikających z niewłaściwego montażu, użytkowania lub konserwacji, uszkodzeń mechanicznych, normalnego zużycia podczas eksploatacji itp.

Gwarancja udzielona na zakupiony towar nie wyłącza, nie ogranicza ani nie zawiesza uprawnień kupującego wynikających z niezgodności towaru z umową.

Reklamacje należy zgłaszać w punkcie sprzedaży, składając jednocześnie kartę gwarancyjną. Usunięcie "wady" następuje po stwierdzeniu przez punkt sprzedaży wspólnie z producentem słuszności złożonej reklamacji.

Reklamacja powinna być załatwiona w ciągu 14 dni od dnia uznania reklamacji. Karta gwarancyjna jest nieważna jeżeli nie jest wypełniona i podpisana.

Data zgłoszenia reklamacji: .....



## PPUH AUTO-HAK S.J.

Produkcja Haków Holowniczych  
Henryk & Zbigniew Nejman  
76-200 SŁUPSK ul. Słoneczna 16K  
tel/fax (059) 8-414-414; 8-414-413  
E-mail: [office@autohak.com.pl](mailto:office@autohak.com.pl)  
[www.autohak.com.pl](http://www.autohak.com.pl)

## Hak holowniczy bez wyposażenia elektrycznego

Klasa: **A50-X** Nr kat. **P03**

Przeznaczony do zamontowania w samochodzie:

Producent: **CITROEN**

Model: **ZX**

Typ: **3/5 drz. (N2)**

produkowanego od 03.1991r. 06.1997r.

Numer homologacji zgodnie z wytycznymi  
regulaminu EKG/ONZ 55.01: **E20-55R-01 1112**

Dane techniczne:

Wartość siły **D** : **6,46 kN**

maksymalna masa przyczepy: **1100 kg**

maksymalny nacisk na kulę: **70 kg**

## INFORMACJA WSTĘPNA

Hak holowniczy jest skonstruowany zgodnie z zasadami bezpieczeństwa ruchu drogowego. Hak holowniczy jest elementem wpływającym na bezpieczeństwo jazdy i może zostać zainstalowany wyłącznie przez personel wyspecjalizowany. Niedopuszczalne jest dokonywanie jakichkolwiek zmian w konstrukcji haka. Powoduje to wygaśnięcie dopuszczenia do stosowania. W przypadku obecności masy izolacyjnej lub osłony podwozia w miejscu przylegania haka, należy ją usunąć. Nieosłonięte miejsca karoserii oraz wywiercone otwory należy pomalować farbą antykorozyjną.

Informacjami wiążącymi odnośnie wartości obciążeń są dane podawane przez producenta samochodu, względnie wartości maksymalnej masy przyczepy oraz maksymalnego nacisku na kulę, przy czym wartości parametrów haka holowniczego nie mogą być przekroczone.

*Wzór do obliczania wartości siły D:*

$$\frac{\text{Maks. masa przyczepy [kg]} \times \text{Maks. masa samochodu [kg]}}{\text{Maks. masa przyczepy [kg]} + \text{Maks. masa samochodu [kg]}} \times \frac{9,81}{1000} = D \text{ [kN]}$$